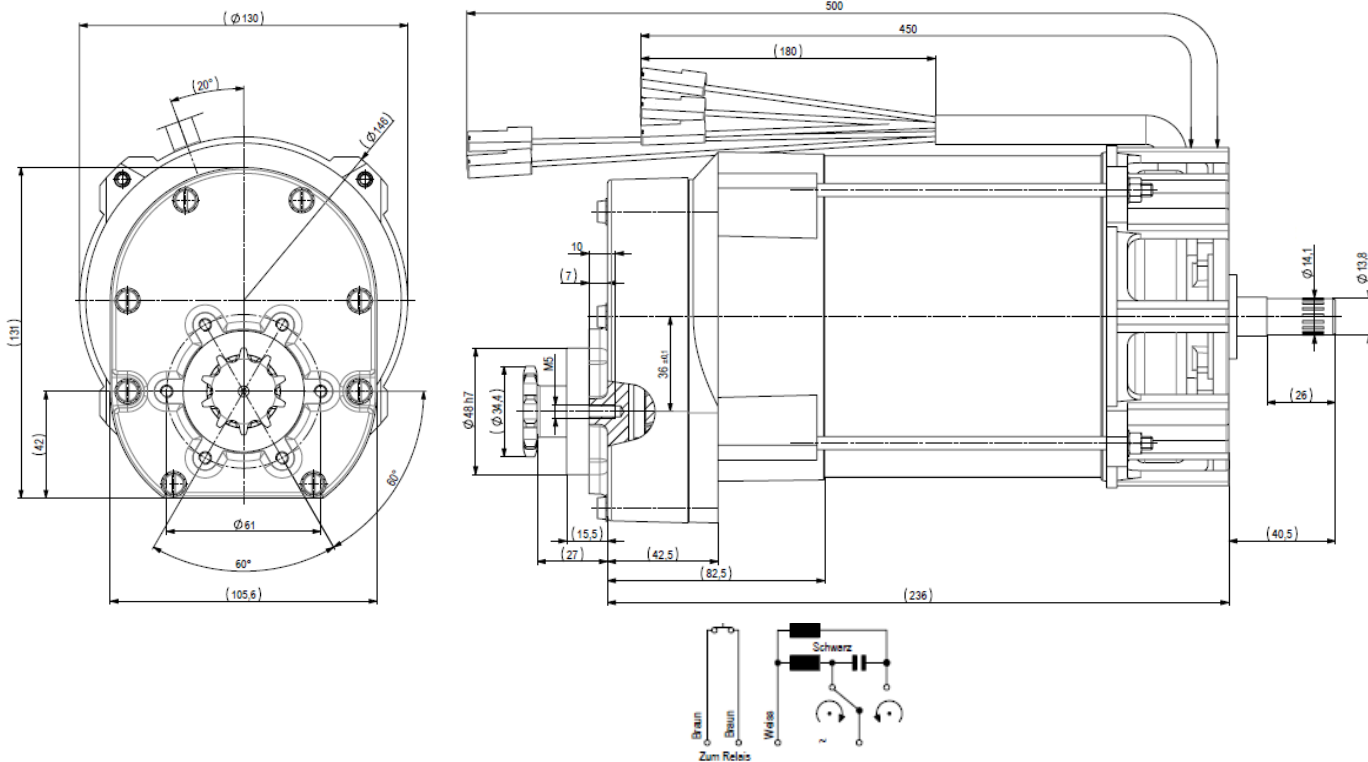
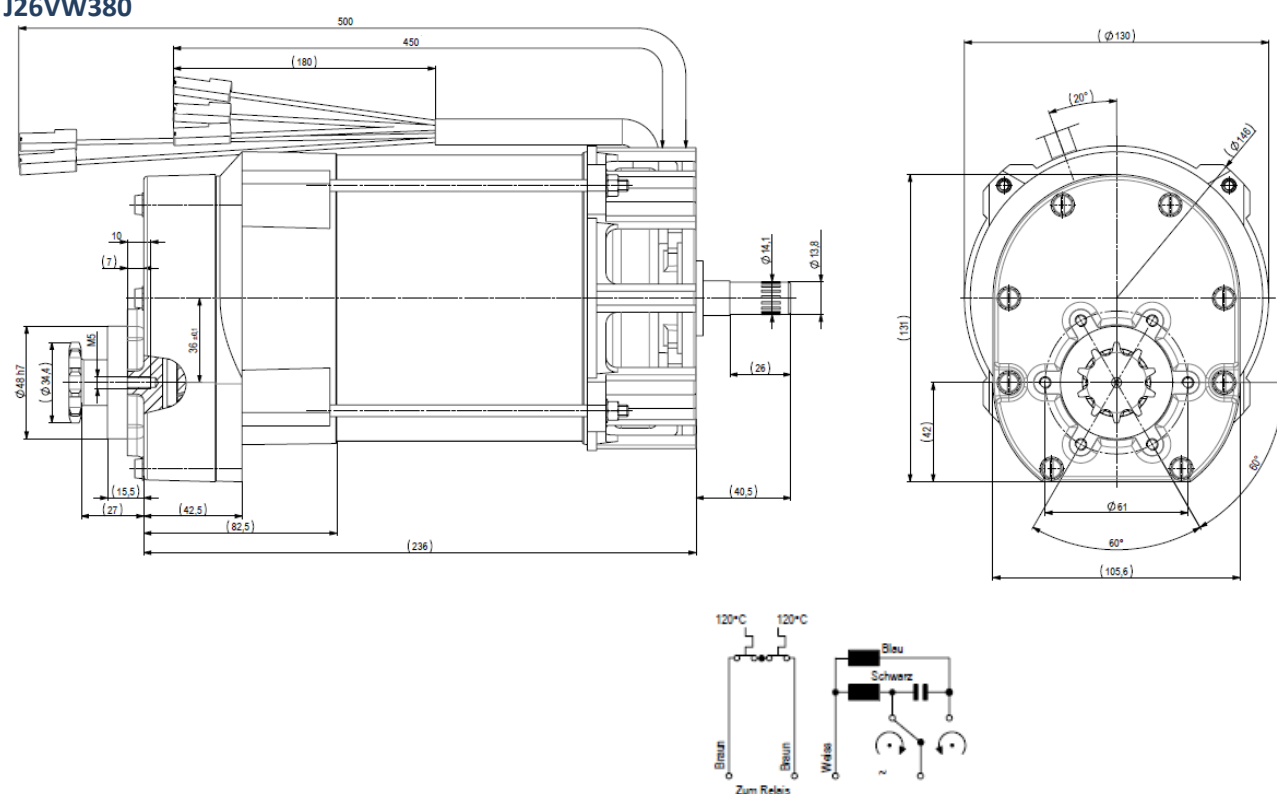


**Jednofázové asynchronní motory s čelní převodovkou J26VW...**  
Single-phase induction motors with helical gearbox J26VW...  
Kondenzator Asynchronmotoren mit Stirnradgetriebe J26VW...  
Однофазные асинхронные двигатели с редуктором J26VW...

**J26VW377**



**J26VW380**



Výrobce si vyhrazuje právo na změnu bez upozornění  
The producer has right to make changes without notice  
Spätere Änderungen vorbehalten  
Производитель оставляет за собой право вносить изменения без уведомления

11. 01. 2021  
11. 01. 2021  
11. 01. 2021  
11. 01. 2021

Vydáno  
Issued  
Stand  
Издано

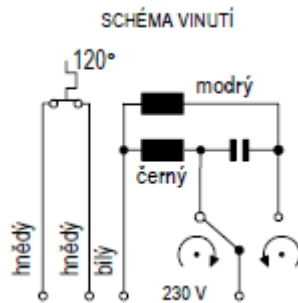
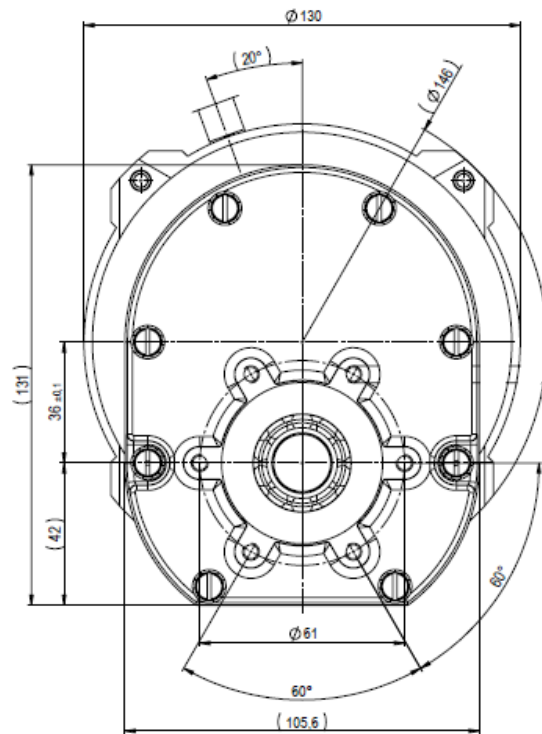
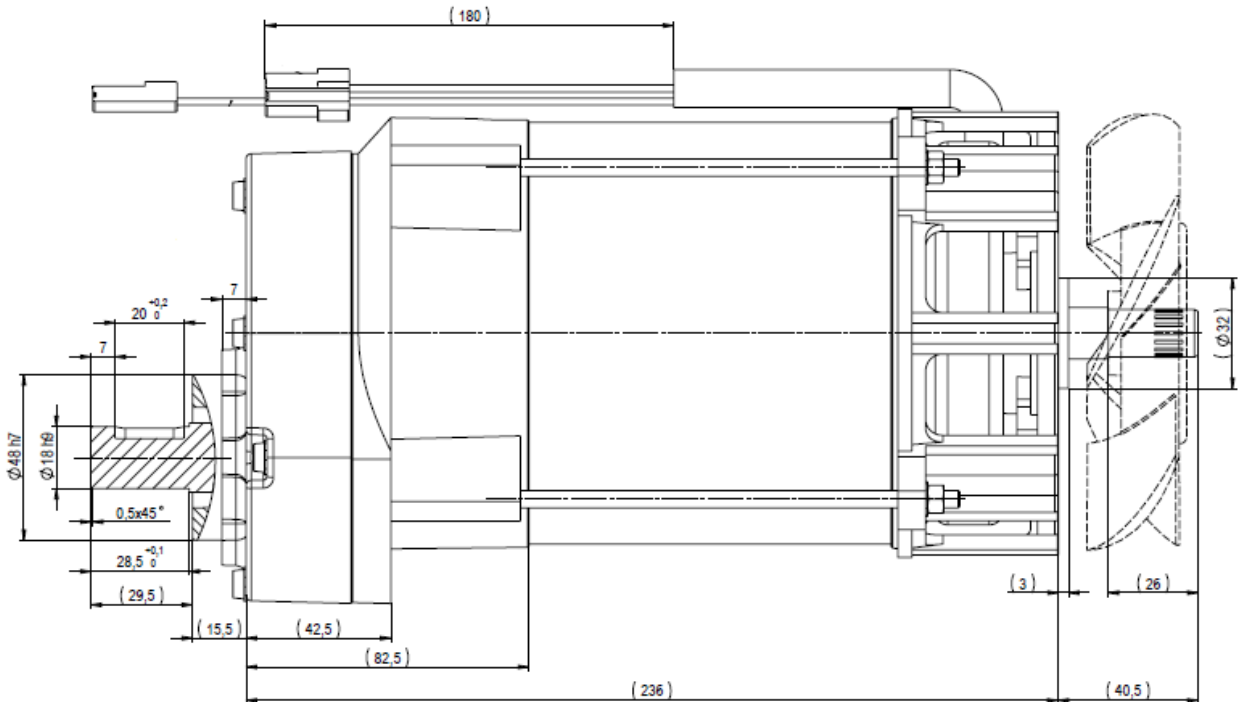
**Jednofázové asynchronní motory s čelní převodovkou J26VW...**

Single-phase induction motors with helical gearbox J26VW...

Kondenzator Asynchronmotoren mit Stirnradgetriebe J26VW...

Однофазные асинхронные двигатели с редуктором J26VW...

**J26VW505**



Výrobce si vyhrazuje právo na změnu bez upozornění  
The producer has right to make changes without notice  
Spätere Änderungen vorbehalten  
Производитель оставляет за собой право вносить изменения без уведомления

Vydáno 11. 01. 2021  
Issued 11. 01. 2021  
Stand 11. 01. 2021  
Издано 11. 01. 2021



**Jednofázové asynchronní motory s čelní převodovkou J26VW...**

Single-phase induction motors with helical gearbox J26VW...

Kondenzator Asynchronmotoren mit Stirnradgetriebe J26VW...

Однофазные асинхронные двигатели с редуктором J26VW...

| Typ<br>Type<br>Typ<br>Тип | Napětí<br>Voltage<br>Spannung<br>Напряжение | Výkon<br>Output<br>Leistung<br>Мощность | Otáčky<br>Speed<br>Drehzahl<br>Обороты | Krytí<br>Protection<br>Schutzart<br>Защита | Přev. poměr<br>Gear ratio<br>Übersetzungs<br>verhältnis<br>Пер. число | Kondenzátor<br>Capacitor<br>Kondensator<br>Конденсатор | Proud<br>Current<br>Strom<br>Ток |
|---------------------------|---|---|--|--|---|--|----------------------------------|
|                           | (V)   | (W)                                     | (1/min)                                |  |   |  | (A)                              |
| <b>J26VW377</b>           | 230/50Hz                                    | 800                                     | 235                                    | IP00                                       | 1:12  | 25µF/400V  | 4,3                              |
| <b>J26VW380</b>           | 115/60Hz                                    | 900                                     | 283                                    | IP00                                       | 1:12  | 120µF/200V   | 10                               |
| <b>J26VW505</b>           | 230/50Hz                                    | 750                                     | 235                                    | IP00                                       | 1:12  | 30µF/400V  | 4,7                              |

**Smysl točení**, Direction of rotation, Drehrichtung, Направление вращения: **Oba**, Both, Beide, оба.

**Třída izolace**, Insulation class, Isolationsklasse, Класс изоляции: **B, J26VW505 - F**

**Provoz**, Duty cycle, Betrieb, Режим: **S1**

**Poznámka:** **Kondenzátor není předmětem dodávky**

Notice: The capacitor is not object of the delivery

Notiz: Der Kondensator bildet nicht den Gegenstand der Lieferung

Примечание: Конденсатор не включен в поставку.

Výrobce si vyhrazuje právo na změnu bez upozornění  
The producer has right to make changes without notice  
Spätere Änderungen vorbehalten  
Производитель оставляет за собой право вносить изменения без уведомления

11. 01. 2021  
11. 01. 2021  
11. 01. 2021  
11. 01. 2021

Vydáno  
Issued  
Stand  
Издано