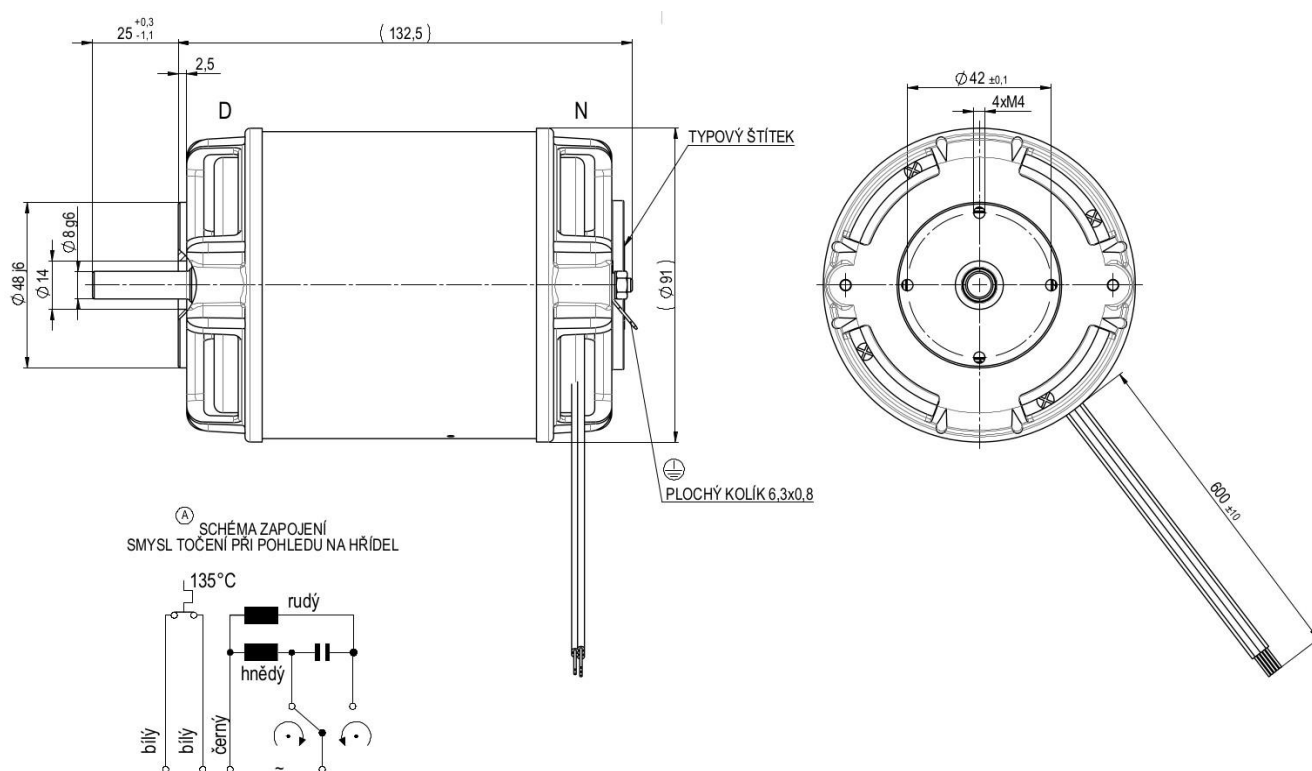


**Jednofázové asynchronní motory
Single-phase capacitor motors
Einphasen-asynchronmotoren
Однофазные асинхронные двигатели**

J42RT...



Typ	Napětí Voltage Spannung Напряжение (V)	Kmitočet Frequency Frequenz Частота (Hz)	Výkon Output Leistung Мощность (W)	Proud Current Strom Ток (A)	Otáčky Speed Drehzahl Обороты (1/min)	Kondenzátor Capacitor Kondensator Конденсатор (μF / V)	Hmotnost Weight Gewicht Масса (kg)
J42RT502	230	50	100	0,8	1370	7/400	2

Poznámky – Notice – Notiz - Примечания

Krytí, Protection, Schutzart, Защита:

IP00

Provoz, Duty cycle, Betrieb, Режим:

S2 - 20 min.1

Kondenzátor není předmětem dodávky motoru

The capacitor is not delivered with motor

Der Kondensator ist nicht geliefert mit Motor

Конденсатор не включен в поставку

Wýrobce si vyhrazuje právo na změnu bez upozornění
The producer has right to make changes without notice
Производитель оставляет за собой право вносить изменения без предварительного уведомления
Spätere Änderungen vorbehalten

01. 04. 2016
01. 04. 2016
01. 04. 2016
01. 04. 2016

Vydáno
Issued
Издано
Stand