

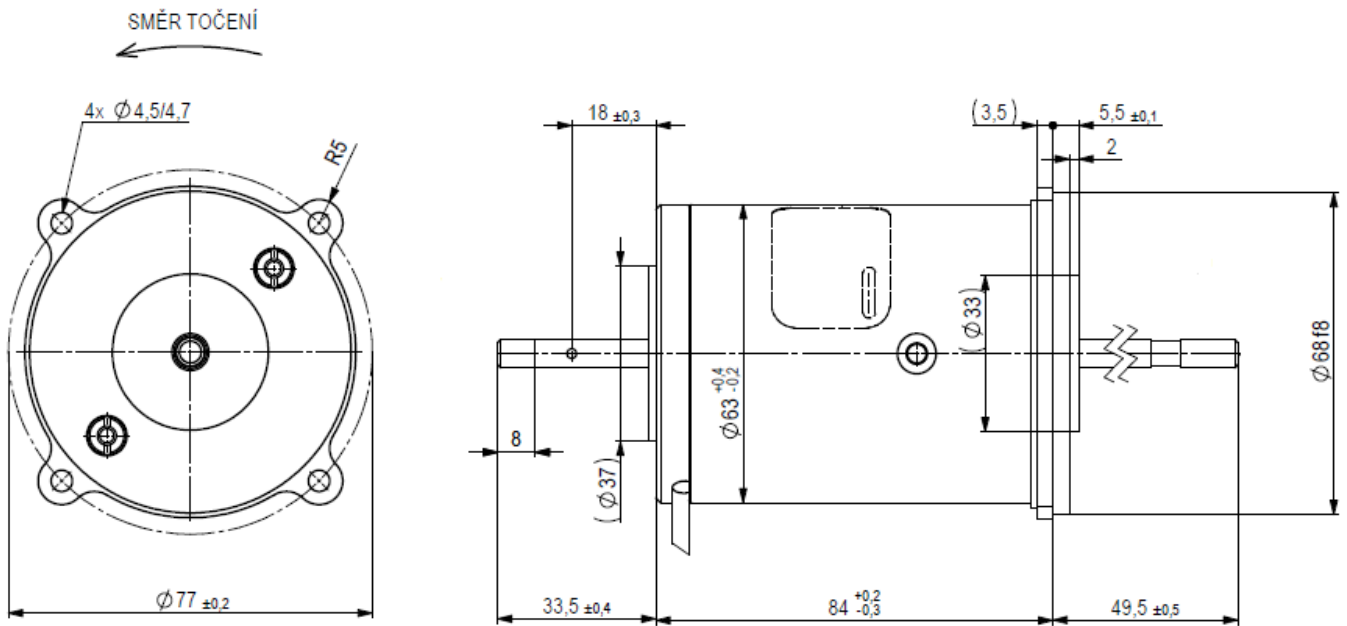
Stejnoseměrné motory s permanentními magnety P2RH...

DC motors with permanent magnets P2RH...

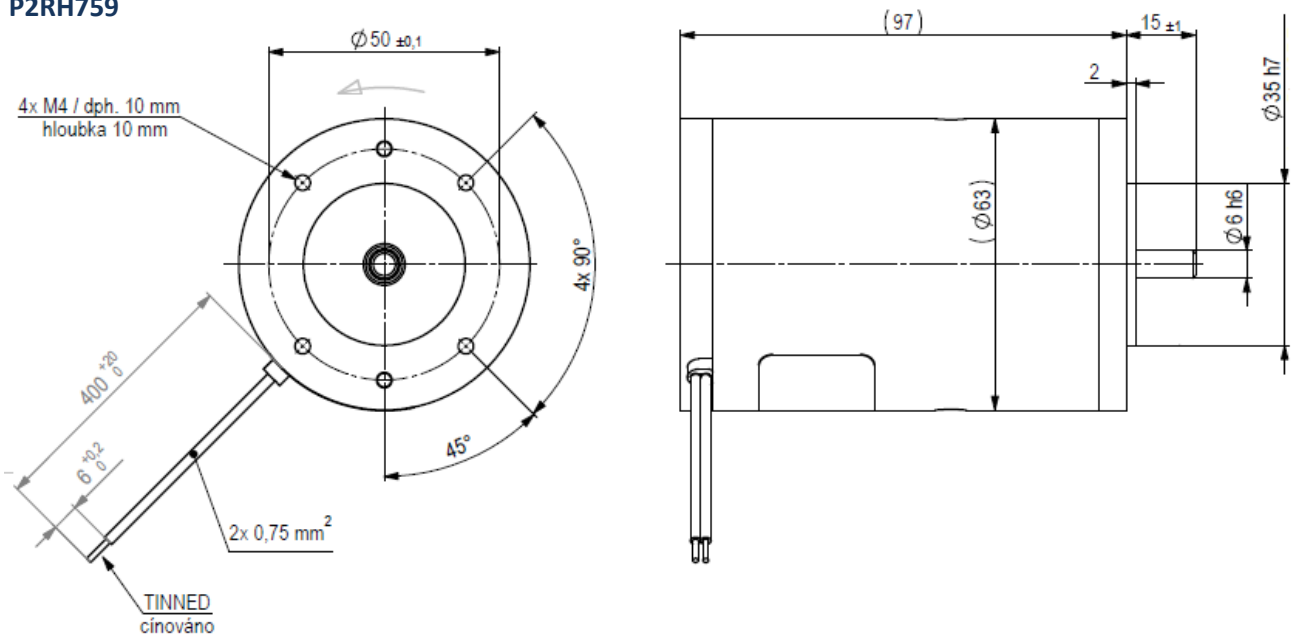
Gleichstrommotoren mit PM P2RH...

Двигатели постоянного тока с ПМ P2RH...

P2RH479, P2RH480, P2RH772



P2RH759



Výrobce si vyhrazuje právo na změnu bez upozornění
The producer has right to make changes without notice
Spätere Änderungen vorbehalten
Производитель оставляет за собой право вносить изменения без уведомления

16. 07. 2021
16. 07. 2021
16. 07. 2021
16. 07. 2021

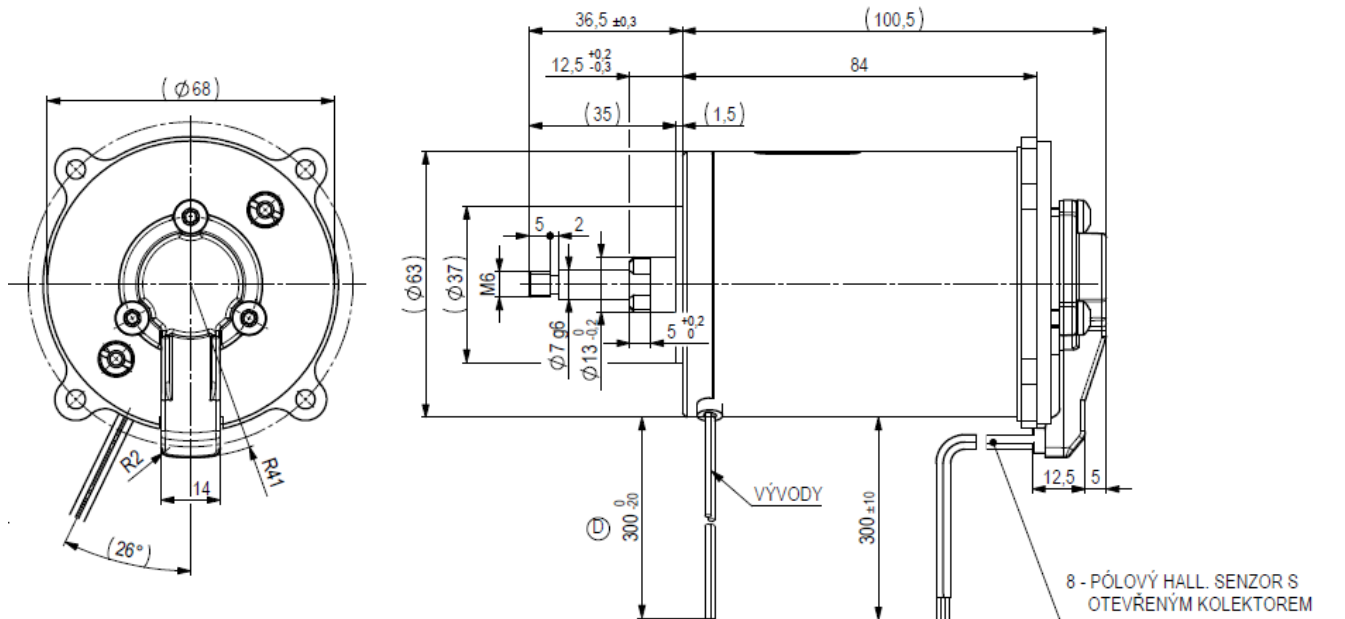
Vydáno
Issued
Stand
Издано

Stejnoseměrné motory s permanentními magnety P2RH...

DC motors with permanent magnets P2RH...

Gleichstrommotoren mit PM P2RH...

Двигатели постоянного тока с ПМ P2RH...

P2RH779


| Typ | Výkon | Napětí | Otáčky | Krytí | Provoz | Smysl točení | Hmotnost |
|---------|----------|------------|----------|------------|------------|--------------|----------|
| | Power | Voltage | Speed | Protection | Duty cycle | Rotation | Weight |
| | Leistung | Spannung | Drehzahl | Schutzart | Betrieb | Drehrichtung | Masse |
| | Мощность | Напряжение | Обороты | Защита | Режим | Вращение | Масса |
| | (W) | (V) | (1/min) | | | | (kg) |
| P2RH479 | 40 | 24= | 5300 | IP40 | S1 | CCW | 0,9 |
| P2RH480 | 40 | 12= | 6200 | IP40 | S1 | CCW | 0,9 |
| P2RH759 | 40 | 24= | 5300 | IP40 | S4 25% | CCW | 1,2 |
| P2RH779 | 40 | 24= | 5300 | IP40 | S1 | CCW | 0,9 |
| P2RH772 | 60 | 10,5= | 5500 | IP40 | S3 50% | CCW | 0,9 |

 Výrobce si vyhrazuje právo na změnu bez upozornění
 The producer has right to make changes without notice
 Spätere Änderungen vorbehalten
 Производитель оставляет за собой право вносить изменения без уведомления

 16. 07. 2021
 16. 07. 2021
 16. 07. 2021
 16. 07. 2021

 Vydáno
 Issued
 Stand
 Издано