

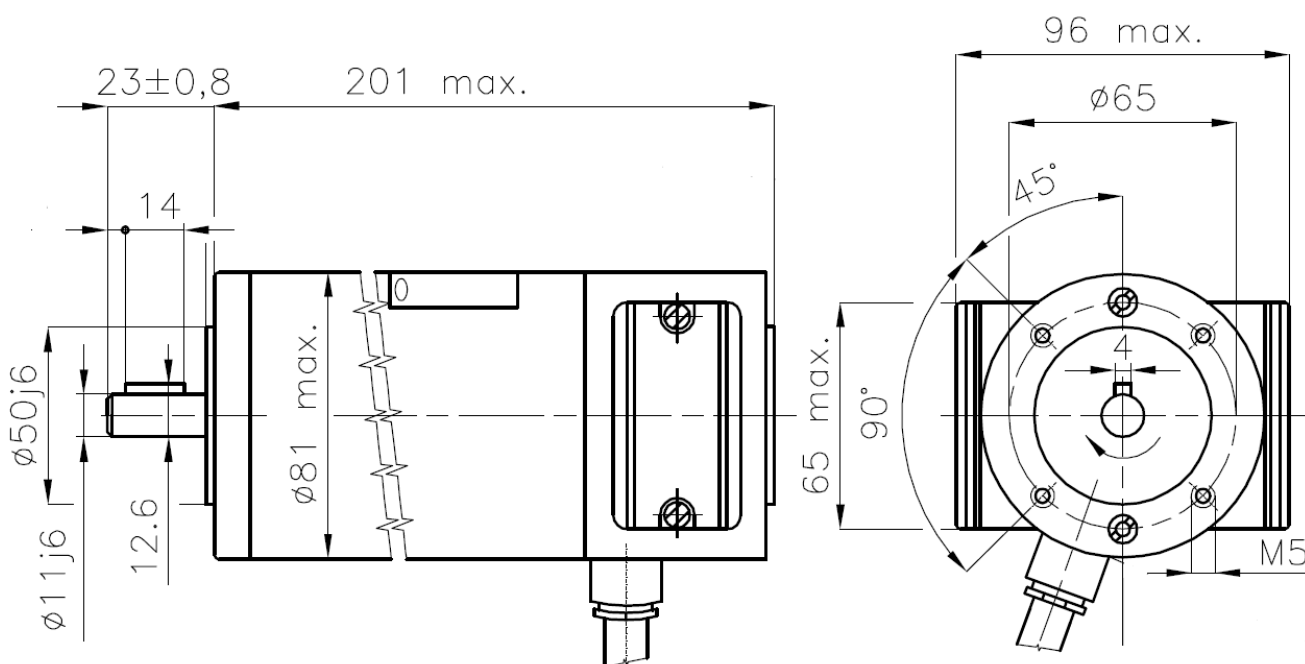
**Stejnoseměrné motory s permanentními magnety P2S...**

DC motors with permanent magnets P2S...

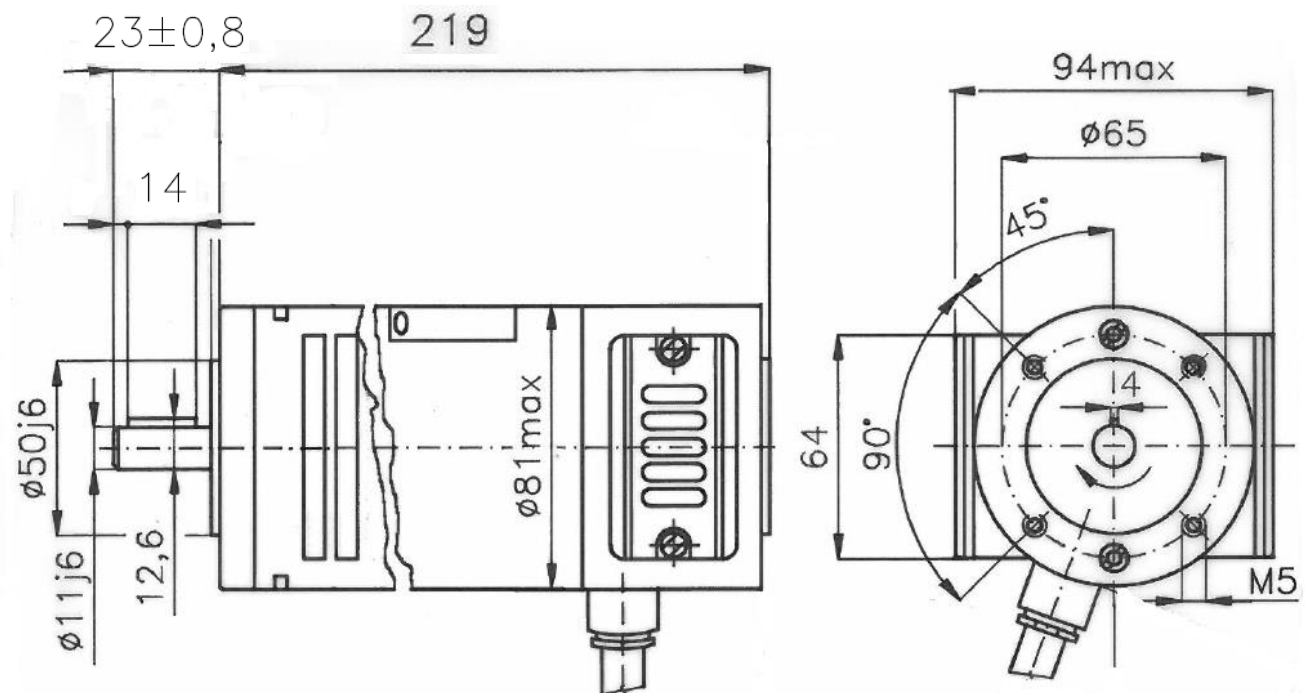
Gleichstrommotoren mit PM P2S...

Двигатели постоянного тока с ПМ P2S...

**P2SZ447**



**P2SZ467**



Výrobce si vyhrazuje právo na změnu bez upozornění  
The producer has right to make changes without notice  
Производитель оставляет за собой право вносить изменения без предварительного уведомления  
Spätere Änderungen vorbehalten

30. 07. 2021  
30. 07. 2021  
30. 07. 2021  
30. 07. 2021

Vydáno  
Issued  
Издано  
Stand

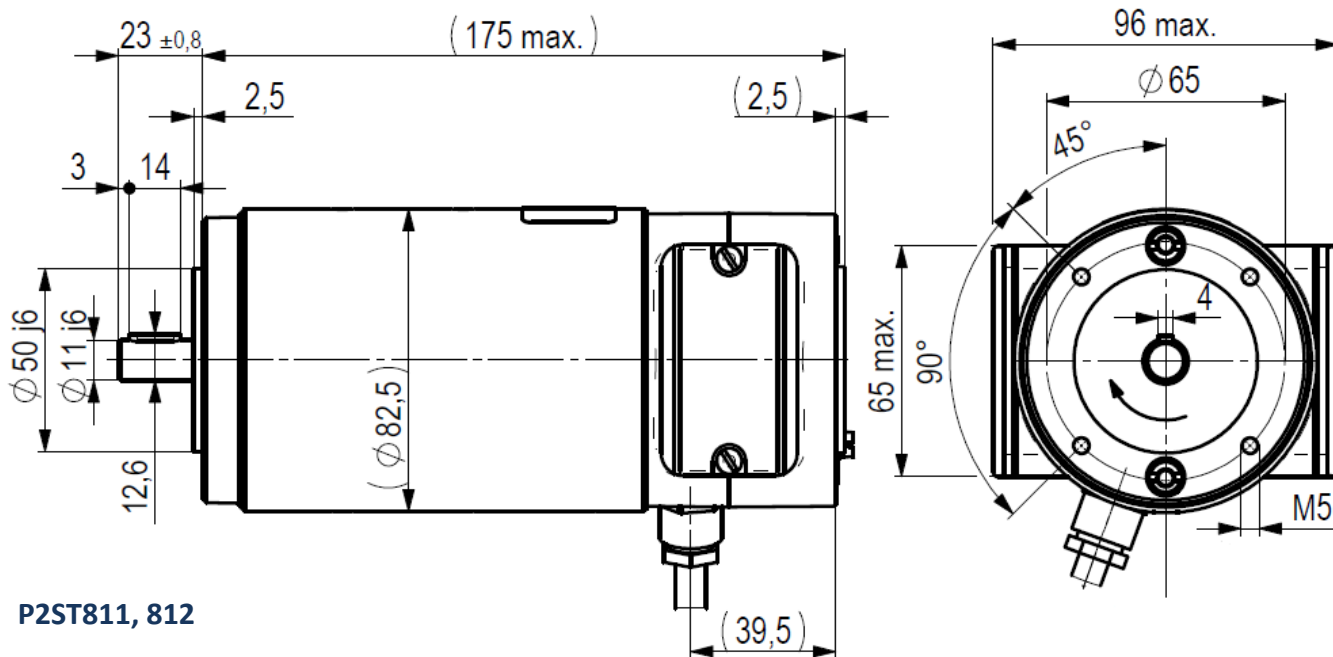


**Stejnoseměrné motory s permanentními magnety P2S...**

DC motors with permanent magnets P2S...

Gleichstrommotoren mit PM P2S...

Двигатели постоянного тока с ПМ P2S...



**P2ST811, 812**

Typ	Výkon	Napětí	Proud	Otáčky	Krytí	Provoz	Smysl točení	Hmotnost
	Power	Voltage	Current	Speed	Protection	Duty cycle	Rotation	Weight
	Leistung	Spannung	Strom	Drehzahl	Schutzart	Betrieb	Drehrichtung	Masse
	Мощность	Напряжение	Ток	Обороты	Защита	Режим	Вращение	Масса
	(W)	(V)	(A)	(1/min)				(kg)
P2ST812	300	230	1,7	3000	IP40	S3 20% 30s	CW/CCW	3,5
P2ST811	300	110	3,5	3000	IP40	S3 20% 30s	CW/CCW	3,5
P2SZ467	250	24	14	3000	IP20	S1	CW/CCW	4,2
P2SZ595	200	24	10,5	3000	IP44	S1	CW/CCW	3,8
P2SZ447	200	24	10,5	3000	IP54	S1	CW/CCW	3,8

Výrobce si vyhrazuje právo na změnu bez upozornění  
The producer has right to make changes without notice  
Производитель оставляет за собой право вносить изменения без предварительного уведомления  
Spätere Änderungen vorbehalten

30. 07. 2021  
30. 07. 2021  
30. 07. 2021  
30. 07. 2021

Vydáno  
Issued  
Издано  
Stand